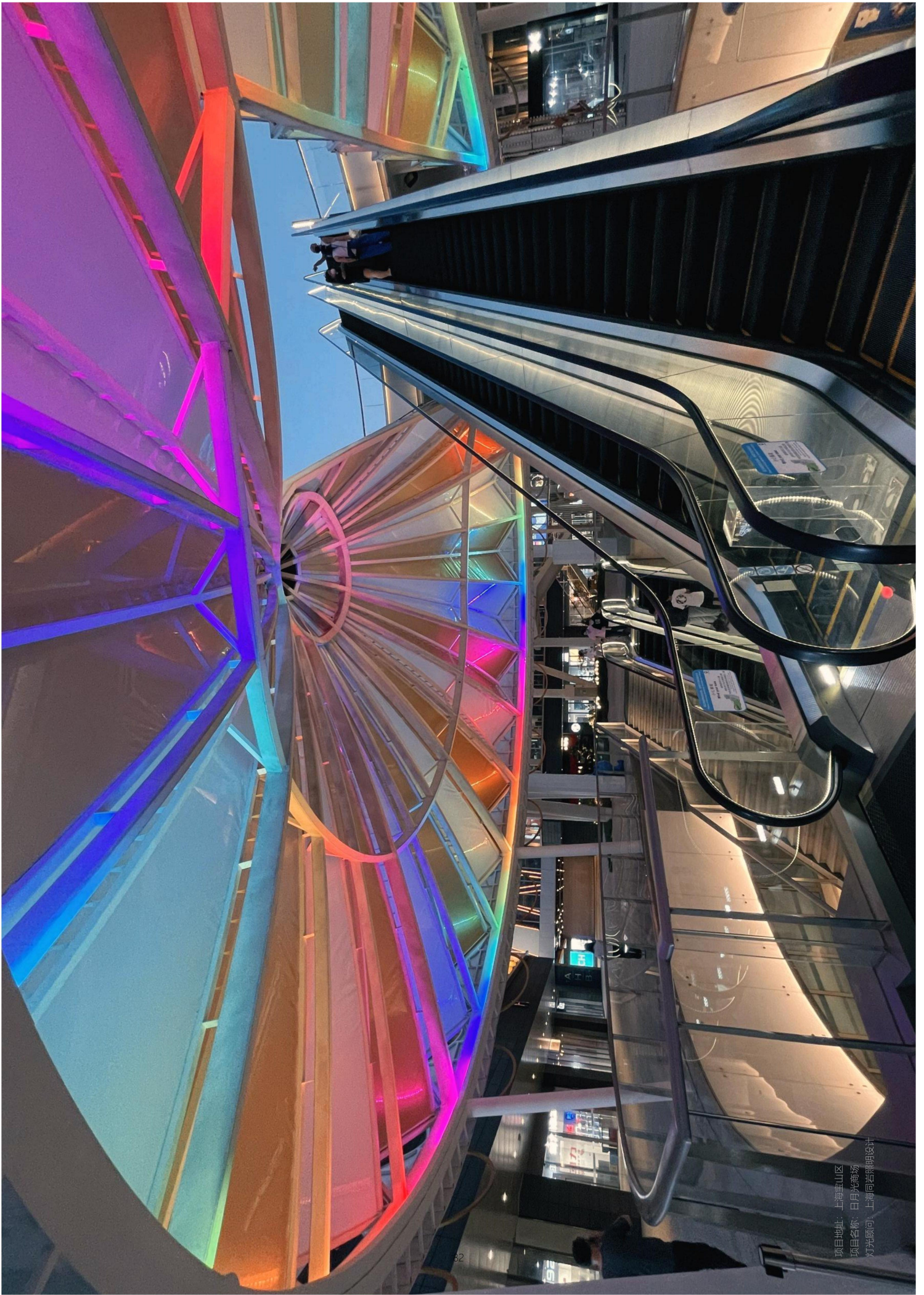




QD 弧形防眩光洗墙灯

- 自主设计铰链结构，允许灯具以任何折弯弧度安装，适合弧形装饰结构
- 可选配GLARE-FREE多角度防眩光格栅配件，提供多角度眩光防护
- 100*30*40mm的单模块尺寸可以提供高达40W/m的功率
- 板载横流驱动模块，直接接驳外置恒压驱动器
- 5米灯具连续串联无压降*，支持连续安装无断光
- 可旋转专用户外PC固定卡座，支持60度旋转
- 可以安装在最小直径600mm弧形区域内
- 自主设计的分体密封防水模块可以保证灯具在极限情况下最大限度稳定工作





项目地址：上海宝山区
项目名称：日月光商场
灯光顾问：上海同岩照明设计

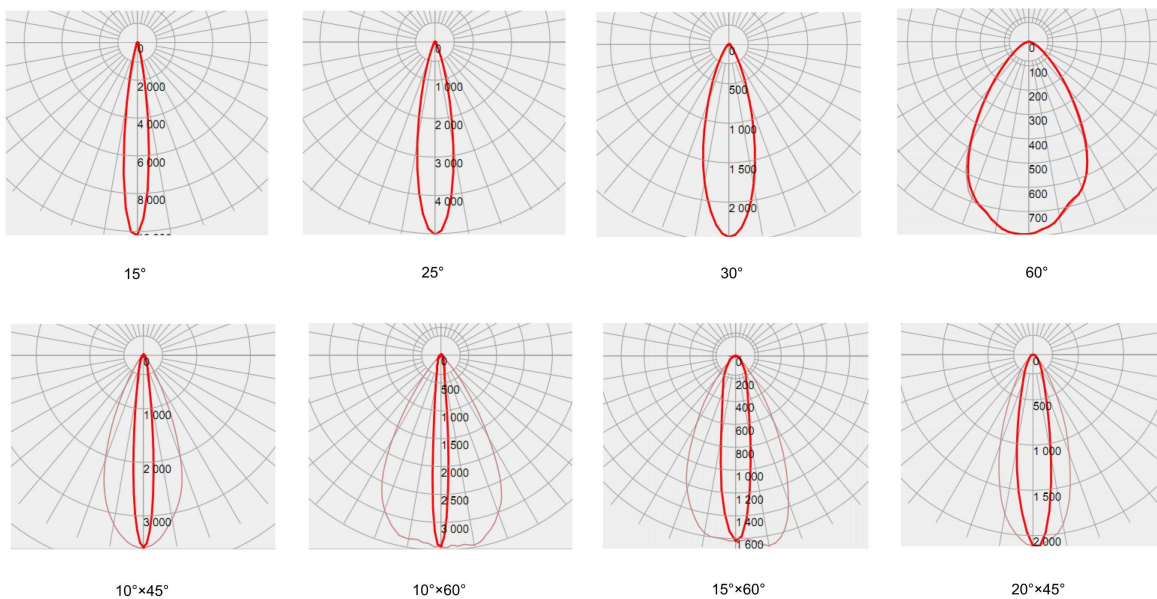
QD

弧形防眩光洗墙灯

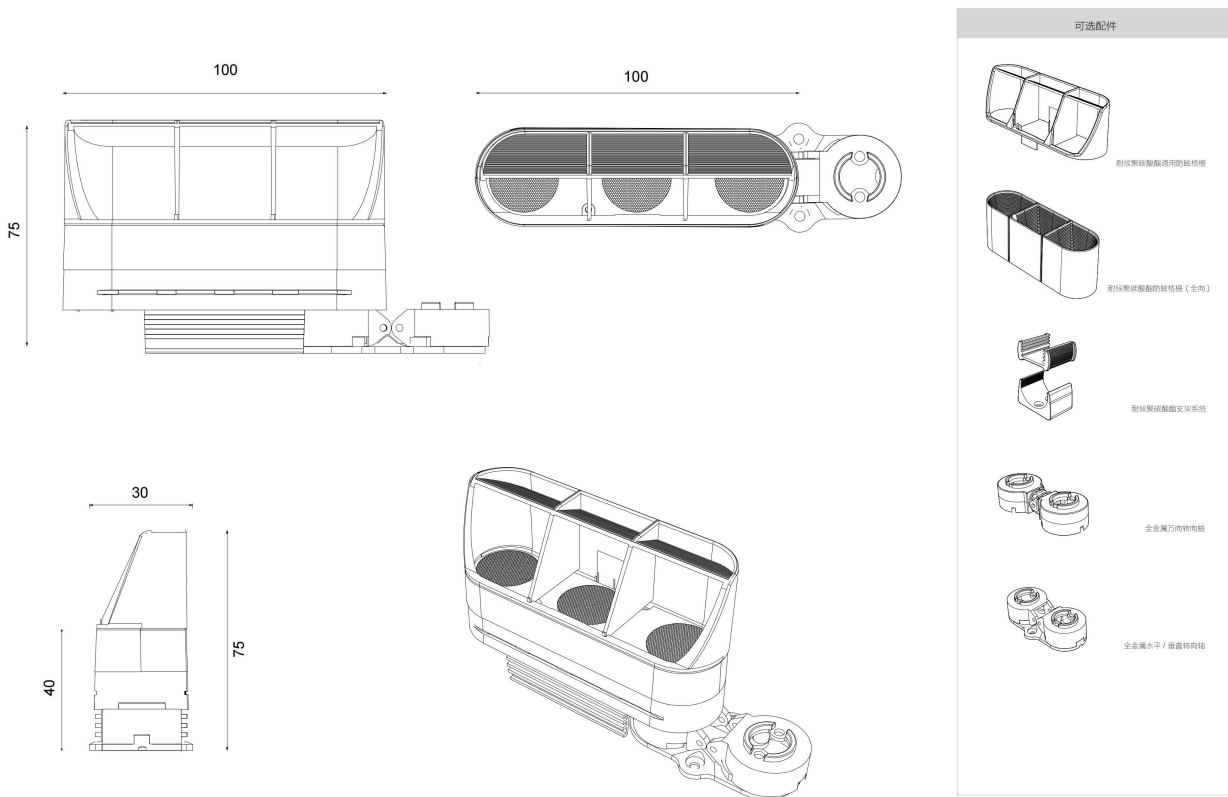
SPECIFICATION / 规格参数

LINK QD 弧形防眩光洗墙灯 / LINK QD CURVED ANTI GLARE WALLWASHER												
Dimension 尺寸	100mm x 30mm x 40mm			100mm x 30mm x 40mm			100mm x 30mm x 40mm					
Work Voltage 工作电压	DC24			DC24			DC24					
Power 功率	2.5W			4W			12W					
Color CT 色温	2700K / 3000K / 3500K / 4000K / 4500K / 5000K						R	G	B	W		
LED QTY 光源数量	5			3			3					
R9	>10			>10			>10					
SDCM	<3			<3			<3					
CRI 显色指数	Ra >90			Ra >90			Ra >90					
Lumen output 流明	240			300			270	210	285	240		
Work temperature 工作温度	-20°C ~ 80°C			-20°C ~ 80°C			-20°C ~ 80°C					
Installation 安装方式	Recessed mount 嵌入安装			Recessed mount 嵌入安装			Recessed mount 嵌入安装					
Fixture material 材质	Aluminum & Tempered glass 质灯体 & 钢化玻璃			铝	Aluminum & Tempered glass 质灯体 & 钢化玻璃			铝	Aluminum & Tempered glass 铝质灯体 & 钢化玻璃			
IP rate 防水等级	IP44 / IP65			IP44 / IP65			IP44 / IP65					
Light Control Protocol 控制方式	DMX	○			○			○				
	PWM	○			○			○				
	DALI	-			-			-				
Beam Angle 光学角度	16	30	10°*50	16	30	10°*50	16	30	10°*50	120°		
Beam Height 洗墙高度	Classic 正常高度	3m	2m	1.5m	5m	4m	3m	1.5m	1m	0.8m	0.6m	
	Max 最大高度	5m	4m	3m	8m	6m	5m	2.5m	2m	1.6m	1.2m	
Accessory 配件	Louver 防眩格栅	30%			30%			30%				
	Bracket 支架	30%	50%	70%	30%	50%	70%	30%	50%	70%	-	

LIGHT PARAMETERS / 光学参数



DIMENSION / 尺寸

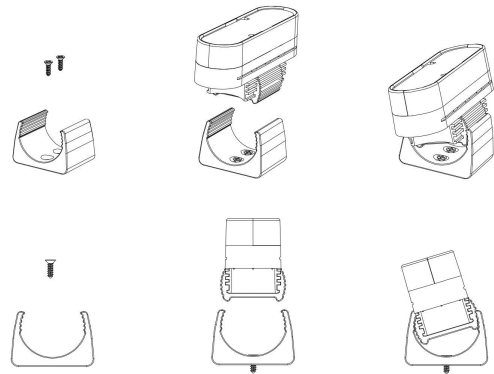


INSTALLATION / 安装方式

可调节角度支架安装

1. 使用自攻螺丝固定旋转支架
2. 灯具向固定好的支架内按压进去
3. 前后旋转在正负40度内调至合适角度即可。
4. 固定角度后接驳模组之间的连接端子

备注：单模组使用时，灯具可以调整角度
多模组串联铰链结构且成直线安装使用时，灯具可以调整角度
多模组串联铰链结构且成弧线方式安装使用时，灯具不可以调整角度



不可调节角度支架安装

1. 使用水平转轴时需要提前确认好第一个模组的螺丝固定点
2. 第一个模组固定后，灯体的剩余部分可以水平转弯调整至合适位置
3. 在第二个模组支架处打螺丝固定，或者在间隔多个模组的位置上固定
4. 一米长的灯具最少固定两个固定点，建议固定3~4个位置较为牢固
5. 灯具配合铰链结构整条使用时，一般是一米配一个接线器端子

